



[Type text]

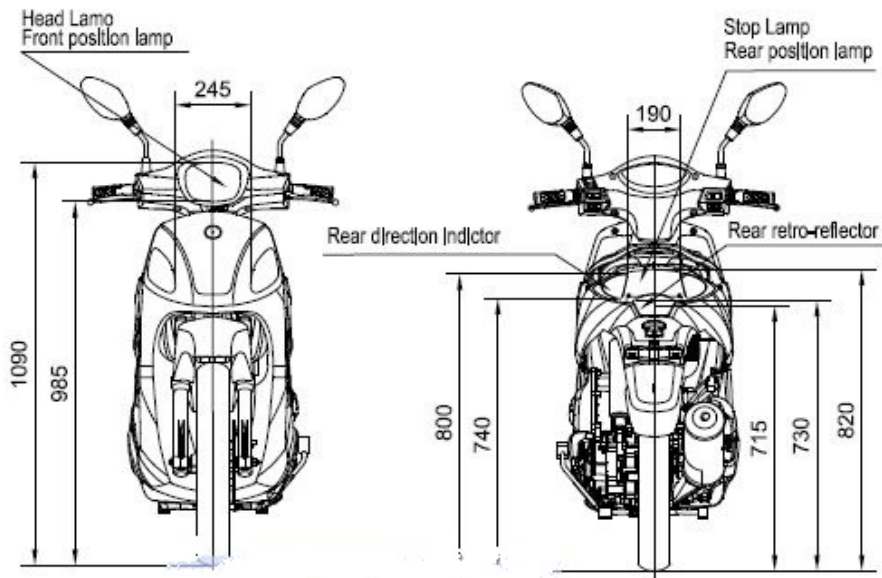
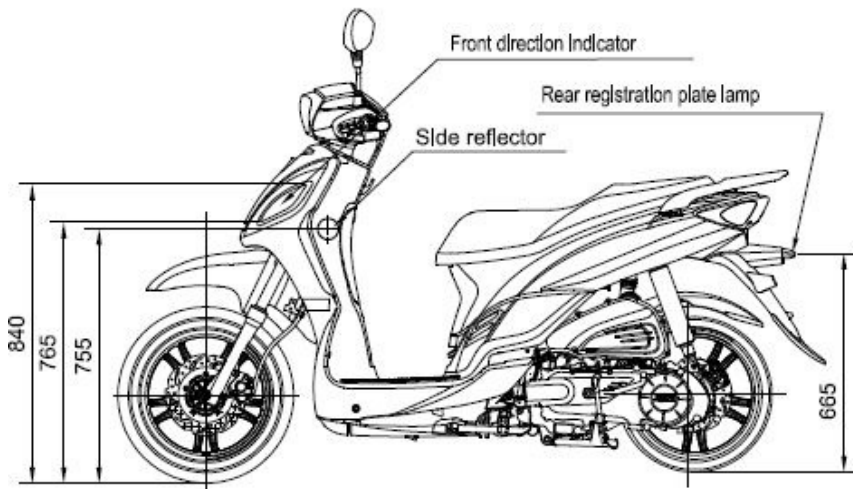
[Type text]

Modello	Symphony 125 S
Specifiche	AY12W8T
Lunghezza	2000mm
Larghezza	690mm
Altezza	1125mm
Interasse	1330mm
Peso in ordine di marcia	120kg (Ant.:47kg Post:73kg)
Motore	Monocilindrico, 4 Tempi, 2 Valvole, Raffreddamento ad aria
Carburante	Benzina verde
Cilindrata	124.6cc
Rapporto compressione	10.68 :1
Potenza max	7.5kW / 8500rpm
Coppia max	9.2Nm / 7000rpm
Regime di minimo	1650 ± 100rpm
Gioco valvole: Asp./Scarico	0.05/0.10(±0.02)mm
Avviamento	Elettrico
Sospensione anteriore	Forcella telescopica
Sospensione posteriore	Mono ammortizzatore
Frizione	Centrifuga
Trasmissione	C.V.T.
Pneumatico ant.	110/70-16
Pneumatico post.	110/70-16
Cerchi	Alluminio
Pressione pneumatici	Ant.: STD 2.0bar, Post: STD 2.0bar (1 persona), 2.2bar (2 persone)
Freno ant	Disco Ø 226mm
Freno post.	Disco Ø 226mm
Faro anteriore	HS1 12V 35/35W
Luci posizione	12V 5W
Indicatori di direzione	12V 10W
Faro posteriore	12V 5W/12V 21W
Luce targa	12V 5W
Capacità olio motore	0.95L (0.7L per sostituzione)
Olio trasmissione	180 ± 5c.c (170c.c per sostituzione)
Capacità serbatoio carburante	5.4L
Fusibili	10A×2&15A×1&20A×1
Candela	CR7HSA
Batteria	12V 6Ah (Sigillata)
Filtro aria	In Carta



[Type text]

[Type text]





[Type text]

[Type text]

